



#### 特点:

- ⊕ 工作频带宽, 可工作到 18GHz
- ⊕ 低驻波比, 平坦的衰减值
- ⊕ 为测试和测量应用优化设计

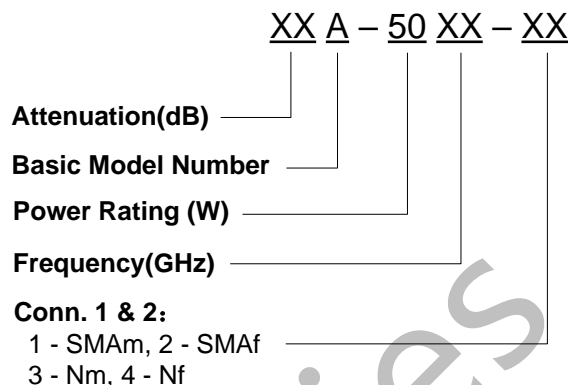
#### 指标:

阻抗                    50Ω  
 频率范围                DC-18GHz  
 衰减量和偏差          见下表

标称衰减量 (dB)	偏差(dB)
	dc-18GHz
10	±1.5
20	±1.25
30	±1.5
40	±1.5

驻波比                    1.35 max.  
 功率容量                单向 50W@25°C, 连续波;  
                                  到 125 °C 时线性下降到 5W  
 冷却方式                自然冷却  
 工作位置                任意  
 工作温度范围          -55~+125°C  
 接口                      标准接口为 N 型; 可选择 SMA  
 尺寸                      Φ45×132mm  
 重量                      约 230g

#### 订货:



#### 备注:

1. 型号举例: 20A-5018-44, 表示 20dB, 50W, 18GHz, Nf 输入, Nf 输出;

#### 外观图:

