



特点:

- ⊕ 自然冷却
- ⊕ 低驻波比
- ⊕ 长寿命的不锈钢接头
- ⊕ 为测试和测量应用优化设计

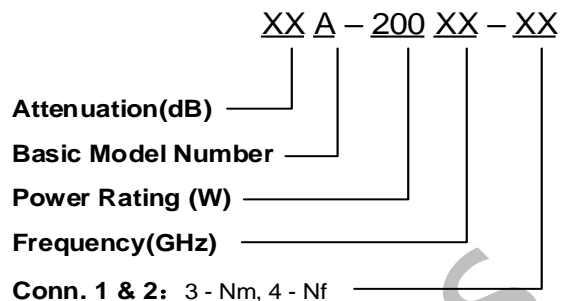
指标:

阻抗	50Ω
频率范围	DC-18GHz
衰减量和偏差	见下表

标称衰减量 (dB)	偏差(dB)
	dc-2.5GHz
10	-2.5/+4.0
20	±2.50
30	-2.0/+3.5
40	-2.0/+3.5
50	-2.0/+3.0

驻波比	1.35 max
平均功率	200W@25°C, 连续波; 到 125 °C 时线性下降到 20W
峰值功率	1KW(5μs 脉宽, 20%负载周期)
冷却方式	自然冷却
工作位置	任意
工作温度范围	-55~+125°C
接口	N
尺寸(见右图)	360×63×90mm
重量	约 1.1kg

订货:



备注:

1. 型号举例: 30A-20018-34, 表示 30dB, 200W, 18GHz, Nm 输入, Nf 输出;

外观图:

