



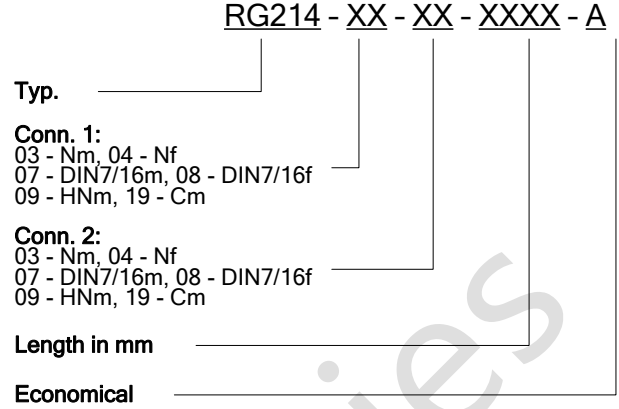
### 特点:

- ⊕ 双层屏蔽, 良好的屏蔽效果
- ⊕ 良好的稳定性和低损耗
- ⊕ 采用进口名牌电缆和接头
- ⊕ 专用护套, 延长使用寿命
- ⊕ 可配合高压接头, 用于半导体生产领域
- ⊕ 大量用于生产线和移动通信现场测试

### 典型指标:

型号	RG214-03-03-1000
接口	Nm-Nm
长度	1000mm
工作频率	DC-3GHz
插入损耗	0.60dB@DC-1GHz 0.80dB@1-2.2GHz 1.00dB@2.2-3GHz
驻波比	1.15@DC-1GHz 1.20@1-2.2GHz 1.25@2.2-3GHz
功率容量	188W@ 3GHz

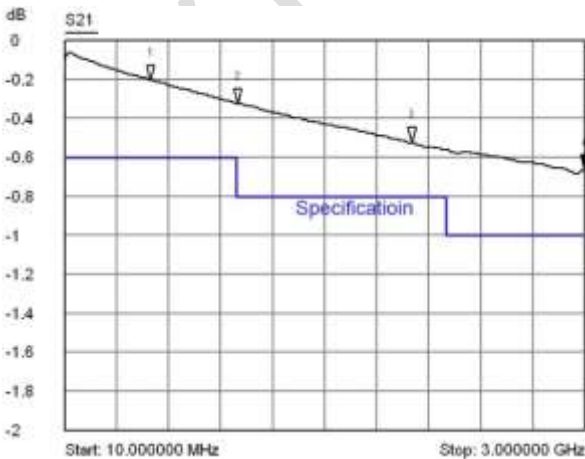
### 订货:



### 备注:

1. 型号举例 — RG214-03-07-1500, 表示 Nm-DIN7/16m, 1.5 米长;
2. 如需其它型号的接头, 请联系销售人员;
3. 仅 Nm 型接头有经济型型号;
4. CPNMF-3/8-50-20 用于 Bird Site Analyzer®天线和电缆分析仪;
5. CPNMM-3/8-50-10 用于 Bird THRULINE®通过式功率计。

RG214-03-04-1000 的典型 S21 指标:



RG214-03-04-1000 的典型 S11 指标:

