

# T-500\*

大功率负载

不锈钢接头，测试和测量应用



### 特点:

- 低成本
- 低驻波比
- 为无线通信优化设计

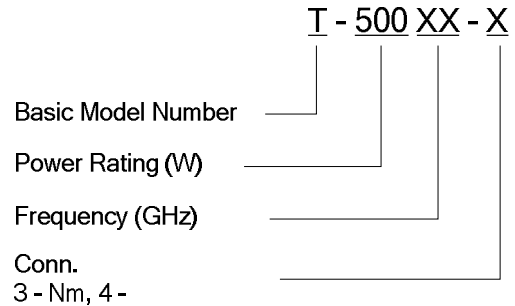
### 指标:

标称阻抗	50Ω
频率范围	dc-3GHz
功率容量	500W 平均值@25 °C, 至 125 °C 时线性下降到 50W
峰值功率	5.0kW
驻波比	见下表

频率范围(GHz)	驻波比
dc-2.0	1.25
2.0-3.0	1.35

反射互调	-100dBc@2×43dBm, 935MHz 和 960MHz, 仅指尾缀 LIM 的型号
冷却方式	自然冷却
工作位置	任意
工作温度范围	-40~+55°C
接口	N, 镀金镀铜内导体, 不锈钢外导体 或镀镍铜外导体(型号尾缀 A)
外型结构	方形
尺寸	132×140×422mm (包括接头)

### 订货:



### 备注:

- 型号举例: T-5003-3, 表示负载, 500W, 3GHz, Nm;
- 如需镀镍铜外导体的接头, 型号尾缀加“A”。

### 外观:

