

T-100*

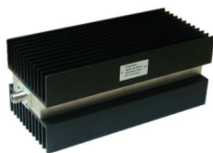
大功率负载

不锈钢接头，测试和测量应用



DC-11GHz/100W

N,SMA,DIN7/16



特点:

- ⊕ 低成本
- ⊕ 低驻波比
- ⊕ 为无线通信优化设计
- ⊕ 可扩展应用到 12.75GHz

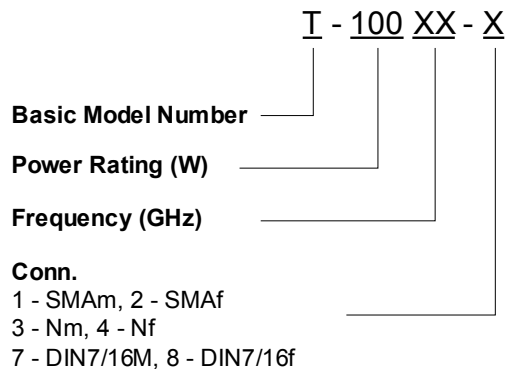
指标:

标称阻抗	50Ω
频率范围	dc-11GHz
功率容量	100W 平均值@25°C, 至 125°C 时线性下降到 10W
峰值功率	1kW
驻波比	见下表

频率范围(GHz)	驻波比
dc-4.0	1.25
4.0-8.0	1.35
8.0-11.0	1.40

反射互调	-100dBc@2×43dBm, 935MHz 和 960MHz, 仅指尾缀 LIM 的型号
冷却方式	自然冷却
工作位置	任意
工作温度范围	-40~+55°C
接口	N, 镀金铜内导体, 不锈钢外导体 或镀镍铜外导体(型号尾缀 A)
外型结构	方形
尺寸	76×86×215mm (包括接头)
重量	约 1.5Kg

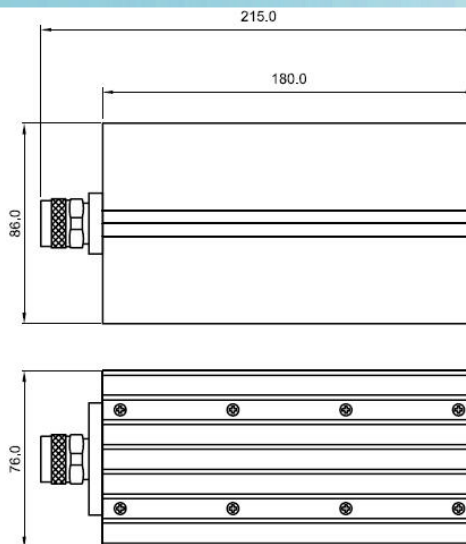
订货:



备注:

1. 型号举例: T-10011-3, 表示负载, 100W, 11GHz, Nm;
2. 可选择 dc-4GHz, dc-8GHz 和 dc-11GHz 三种规格;
3. 如需铜镀镍的 N 型接口, 请在订货时说明, 型号尾缀“A”。

外观:



T-10011-3 的典型 VSWR 指标:

